

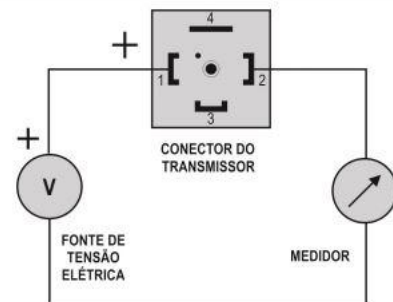
## TRANSMISSOR DE PRESSÃO EXGTP1000



### APLICAÇÕES:

- ✓ Sistema de controle de processos
- ✓ Sistemas pneumáticos
- ✓ Sistemas hidráulicos
- ✓ Refrigeração
- ✓ Instrumentação
- ✓ Compressores
- ✓ Bombas
- ✓ Controle de vazão
- ✓ Medição de nível

### CONEXÕES ELÉTRICAS



### CARACTERÍSTICAS TÉCNICAS:

- ✓ Sensor de pressão piezo-resistivo com membrana em aço inox 316L
- ✓ Invólucro industrial robusto de aço inoxidável AISI 316
- ✓ Faixa de pressão: a definir ( de 0,1 a 1200 bar )
- ✓ Sinal de saída: 4 a 20mA (2 fios) ou 0 a 10Vcc (3 fios)
- ✓ Resistência de carga max : 600 ohms @ 24Vcc (4 a 20mA)
- ✓ Resistência de carga min : 1k ohms da saída (0 a 10 Vcc)
- ✓ Alimentação: 12 a 36 Vcc , típica 24Vcc
- ✓ Conexão Elétrica: Conector DIN 43650
- ✓ Pino 1: + V 24 Vcc
- ✓ Pino 2 : - V 0 Vcc
- ✓ Pino 3: não usado (saída 4 a 20mA), saída de tensão (0 a 10Vcc)
- ✓ Pino  $\perp$  : terra
- ✓ Temperatura de operação: - 25 a + 60°C
- ✓ Temperatura compensada: 0 a 50°C
- ✓ Precisão: 0,1 % , 0,25% ou 0,5% (depende da faixa de pressão)
- ✓ Sobre pressão admissível: 1,5 x SPAN (típico)
- ✓ Conexão de pressão: 1/4" BSP ou NPT, 1/2" BSP ou NPT , ( outras mediante consulta )
- ✓ Peso: 0,2 Kg
- ✓ Possui ajuste de Zero e Span (através dos 2 furos situados na base do conector)

