

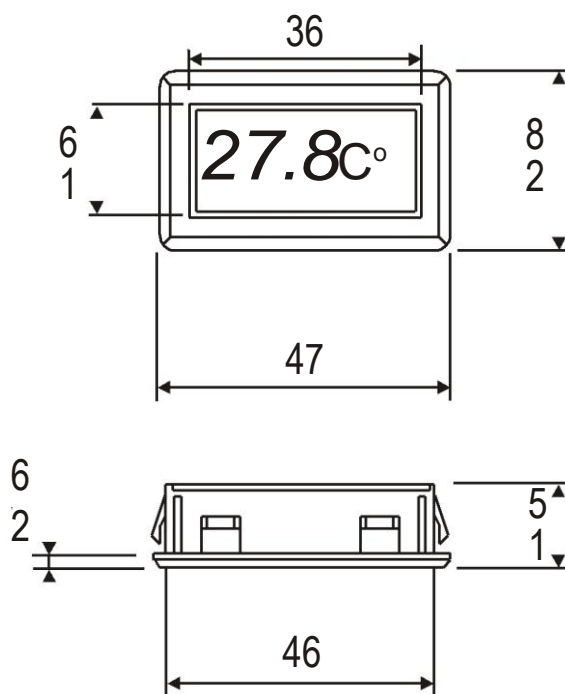
Termômetro Digital LCD BT TCL 10P

Termômetro digital com display de cristal líquido, bateria interna facilmente substituível, para aplicação no setor da refrigeração em expositores e ilhas refrigeradas, câmaras frias e balcões frigoríficos.



Informações Técnicas

Dimensões



Dados Técnicos

| | |
|---|-------------------------|
| Faixa de Temperatura | -50 / +70°C |
| Temperatura para o corpo do instrumento | -10/+50°C |
| Alimentação | 2 baterias AG13 de 1.5V |
| Duração da bateria | 1 ano em média |
| Material do corpo | Plástico preto |
| Tipo de sensor | NTC |
| Comprimento do fio do sensor | 1,5 m |
| Precisão | +/- 1°C |
| Resolução | 0,1°C |